

# Brugervejledning Vaskemaskine

**WE170P**  
**PNC 914535318**



**Electrolux**  
PROFESSIONAL



# Indholdsfortegnelse

## Indholdsfortegnelse

1	Sikkerhedsoplysninger.....	5
1.1	Sikkerhed for børn og sårbare personer.....	5
1.2	Opsætning .....	6
1.3	Elektrisk tilslutning .....	6
1.4	Tilslutning af vand .....	7
1.5	Brug.....	7
1.6	Rengøring og vedligeholdelse.....	7
1.7	Indvendig belysning .....	7
1.8	Servicepersonale.....	8
1.9	Bortskaffelse .....	8
2	Garantibetingelser og undtagelser .....	9
3	Beskrivelse af apparatet .....	10
4	Accessories (tilbehør).....	11
4.1	Sammenbygningssæt .....	12
4.2	Sokkel med skuffe.....	12
4.3	Forankringssæt .....	12
4.4	Ekstern doseringspumpe til vaskemiddel .....	13
5	Betjeningspanel .....	14
5.1	Display.....	15
6	Før første gangs brug .....	16
7	Programmer.....	17
8	Ekstrafunktioner .....	18
8.1	.....	18
8.2	.....	18
8.3	.....	18
8.4	.....	18
8.5	.....	18
8.6	.....	18
9	Indstillinger .....	19
9.1	Akustiske signaler.....	19
9.2	Børnesikring.....	19
9.3	Permanent ekstra skylning .....	19
10	Daglig brug .....	20
10.1	Fyldning af maskinen .....	20
10.2	Montering af klap til flydende vaskemiddel .....	20
10.3	Brug af rengøringsmidler og tilsætningsstoffer.....	21
10.4	Vaskemiddelrum .....	21
10.5	Flydende vaskemiddel eller pulvervaskemiddel.....	21
10.6	Aktivering af maskinen .....	21
10.7	Indstilling af et program .....	22
10.8	Start af et program .....	22
10.9	Start af et program med udskudt start.....	22
10.10	Annullering af udskudt start .....	22
10.11	Afbrydelse af et program og ændring af tilvalg .....	22
10.12	Annullering af et kørende program .....	23
10.13	I slutningen af programmet .....	23
10.14	Indstilling af automatisk slukning .....	23
11	Råd og tips .....	24
11.1	Fyldning af vasketøj .....	24
11.2	Vanskelige pletter .....	24
11.3	Vaskemiddeltype og -mængde.....	25
11.4	Råd om økologi .....	25
11.5	Vandets hårdhed.....	25
12	Rengøring og vedligeholdelse .....	26
12.1	Periodisk rengøringsplan.....	26
12.2	Fjernelse af fremmedlegemer .....	26
12.3	Udvendig rengøring .....	26
12.4	Afkalkning .....	26
12.5	Vedligeholdelsesvask.....	26
12.6	Lugens tætning.....	27

# Indholdsfortegnelse

---

12.7	Rengøring af tromlen .....	27
12.8	Rengøring af vaskemiddelrummet.....	27
12.9	Rengøring af afløbsfilteret .....	28
12.10	Rengøring af tilløbsslangerne og ventilfiltrene .....	28
12.11	Nødtømning .....	28
12.12	Forholdsregler ved frost.....	29
13	Fejlfinding.....	30
13.1	Alarmer og mulige fejl .....	30
14	Nødbåbning af lugen .....	32
15	Tekniske data.....	33
15.1	Elektrisk tilslutning .....	33
16	Oplysninger om bortskaffelse .....	34
16.1	Bortskaffelse af apparatet når det er udtjent .....	34
16.2	Bortskaffelse af emballage.....	34

Producenten forbeholder sig ret til ændring af konstruktions- og materiale specifikationer.

## 1 Sikkerhedsoplysninger

Læs den medfølgende brugervejledning, før apparatet installeres og tages i brug. Producenten er ikke ansvarlig for eventuelle personskader eller materielle skader, der måtte opstå som følge af ukorrekt installation eller brug. Gem altid brugervejledningen på et sikkert sted, så den er let at komme til, hvis der er brug for den.



Læs brugervejledningen, inden maskinen tages i brug

### 1.1 Sikkerhed for børn og sårbare personer

- Dette apparat må kun anvendes af børn på 8 år og derover samt af personer, der er fysisk, sensorisk eller mentalt funktionshæmmede eller uden forudgående erfaring og viden, hvis de er under opsyn eller har fået den nødvendige oplæring i sikker brug af apparatet samt forstår farerne ved forkert brug.
- Børn mellem 3 og 8 år og personer med meget omfattende og komplekse handicaps skal holdes på afstand af apparatet, med mindre de konstant overvåges.
- Børn under 3 år må ikke opholde sig i nærheden af apparatet, medmindre de er under konstant opsyn.
- Lad ikke børn lege med apparatet.
- Hold al emballagemateriale på afstand af børn og bortskaf det korrekt.
- Hold vaskemidler uden for børns rækkevidde.
- Lad ikke børn og kæledyr komme tæt på lugen, når den er åben.
- Børn må ikke udføre rengøring og vedligeholdelse af apparatet uden opsyn.

## 1.2 Opsætning

- Dette apparat er til husholdningsbrug og kommerciel brug.
- Følg installationsvejledningen, der følger med apparatet.
- Fjern al emballagen og transportboltene.
- Opbevar transportboltene på et sikkert sted. Hvis maskinen senere skal flyttes, skal de monteres igen for at låse tromlen, så en indvendig skade undgås.
- Udvis altid forsigtighed, når apparatet flyttes, da det er tungt. Brug altid sikkerheds-handsker og lukkede sko.
- Et beskadiget apparat må ikke installeres og anvendes.
- Sørg for, at apparatet står stabilt under transport.
- Sørg for, at apparatet er koblet fra strømforsyningen under installation, vedligeholdelse og reparationer, og at det ikke kan tilsluttes igen, før alt arbejde er udført.
- Undlad at installere eller bruge maskinen, hvor temperaturen kan komme under 0 °C, eller steder, hvor det udsættes for vejrlig.
- Sørg for, at alle bestemmelser for sundhed og sikkerhed overholdes, når maskinen installeres i et kommercielt/offentligt miljø.
- Anbring ikke apparatet i en bevægelig platform (f.eks. på et skib).
- Gulvet, hvor apparatet skal installeres, skal være fladt, stabilt, varmeresistent og rent.
- Sørg for, at der luftcirkulation mellem apparatet og gulvet.
- Ventilationsåbningerne i bunden (hvis relevant) må ikke tildækkes af et gulvtæppe.
- Juster benene for at få det nødvendige mellemrum mellem maskinen og et evt. tæppe.
- Installer ikke apparatet bag en aflåselig dør, skydedør eller en dør med hængsler på den modsatte side, hvilket vil forhindre, at apparatets luge kan åbnes helt.
- Undlad at sætte en beholder til indsamling af evt. vandlækage under maskinen. Kontakt det autoriserede servicecenter for at sikre, hvilket tilbehør der kan bruges.

## 1.3 Elektrisk tilslutning

- Apparatet skal jordes korrekt. Producenten er ikke ansvarlig for konsekvenserne af et utilstrækkeligt jordforbindelsessystem.
- Brug altid en korrekt installeret stødsikker stikkontakt.
- Sørg for, at parametrene på mærkepladen er kompatible med de elektriske angivelser for hovedstrømforsyningen.
- Brug ikke multistikdåser og forlængerledninger.
- Pas på, du ikke beskadiger netstikket og netledningen.
- Hvis forsyningskablet bliver beskadiget, skal det udskiftes af producenten, dennes autoriserede servicecenter eller lignende faguddannede personer for at undgå elektriske farer.
- Sæt først netstikket i stikkontakten ved installationens afslutning. Sørg for, at der er adgang til elstikket efter installationen.
- Berør aldrig ledningen eller stikket med våde hænder.
- Træk aldrig i ledningen for at koble apparatet fra strømforsyningen. Træk altid i selve stikket.
- Kun for Storbritannien og Irland: Apparatet har et 13 A netstik. Hvis sikringen i netstikket skal udskiftes, skal du bruge en sikring på 13 A ASTA (BS 1362).

#### 1.4 Tilslutning af vand

- Undgå at beskadige vandslangerne.
- Apparatet skal tilsluttes vandforsyningen ved hjælp af de medfølgende slangesæt. Gamle slangesæt må ikke genbruges.
- Før du tilslutter til nye rør, rør, der ikke har været brugt i lang tid, hvor der er udført reparationsarbejde eller monteret nye enheder (vandmålere osv.), skal du lade vandet løbe, indtil det er klart og rent.
- Driftsvandtrykket (minimum og maksimum) skal være mellem 0,5 bar (0,05 MPa) og 10 bar (1,0 MPa).
- Sørg for, at der ikke er synlige vandlækager under og efter første brug af maskinen.

#### 1.5 Brug

- Apparatets specifikationer må ikke ændres.
- Følg sikkerhedsanvisningen på vaskemidlets emballage.
- Overhold den maksimale fyldningsgrænse på 8,0 kg (se afsnittet "Programmer").
- Læg ikke brændbare produkter eller genstande, der er våde med brændbare produkter i nærheden af eller på maskinen.
- Sørg for at fjerne alle metalgenstande fra vasketøjet.
- Berør ikke lugeglasset, mens et program er i gang. Glasset kan være varmt.

#### 1.6 Rengøring og vedligeholdelse

- Sluk for maskinen, og tag stikket ud af kontakten inden vedligeholdelse.
- Brug ikke vandstråler eller damp til rengøring af apparatet.
- Rengør apparatet med en fugtig, blød klud. Brug kun neutrale rengøringsmidler. Brug ikke slibende produkter, slibende rengøringssvampe, opløsningsmidler eller metalgenstande.

#### 1.7 Indvendig belysning



#### Advarsel



Risiko for skader.

- Synlig LED-stråling, se ikke direkte ind i strålen.
- Kontakt det autoriserede servicecenter for at få pæren udskiftet.

**1.8 Servicepersonale**

- Kontakt det autoriserede servicecenter for at få repareret maskinen.
- Brug kun godkendte reservedele, tilbehør og forbrugsstoffer.
- Bemærk, at hvis brugeren selv reparerer maskinen eller får det repareret af en ikke-fagperson, kan det have sikkerhedsmæssige konsekvenser og vil muligvis gøre garantien ugyldig.
- Vedrørende lampen eller lamperne i dette produkt og reservedelslamper, der sælges separat: Disse lamper er beregnet til at modstå ekstreme fysiske forhold i husholdningsapparater, såsom temperatur, vibration, fugt, eller er beregnet til at signalere information om apparatets driftsstatus. De er ikke beregnet til at blive brugt i andre apparater, og de er ikke velegnede til belysning af rum.

**1.9 Bortskaffelse**

- Afbryd apparatet fra strøm- og vandforsyningen.
- Skær den elektriske ledning over tæt på apparatet og bortskaf den.
- Fjern lugens dørspærre for at forhindre, at børn eller kæledyr bliver spærret inde i tromlen.



## 2 Garantibetingelser og undtagelser

Hvis købet af dette produkt omfatter garanti, ydes denne i overensstemmelse med lokale bestemmelser, og under forudsætning af at udstyret er installeret og anvendes til det formål, det er beregnet til, og som det er beskrevet i den tilhørende udstyrsdokumentation.

Garantien er gældende, når kunden udelukkende har anvendt originale reservedele og har udført vedligeholdelse i overensstemmelse med kravene til brug og vedligeholdelse fra Electrolux Professional, der leveres både i papirformat og elektronisk.

Electrolux Professional anbefaler på det kraftigste, at man anvender Electrolux Professionals godkendte rengøringsmidler, skylle- og afkalkningsmidler for at opnå de bedste resultater og bevare produkteffektiviteten over tid.

Electrolux Professional garantien dækker ikke:

- Omkostninger til servicerejser for at levere eller afhente produktet.
- Montering.
- Oplæring i brug/funktion.
- Udskiftning (og/eller levering) af sliddele medmindre sliddet skyldes materiale- eller produktionsfejl, som er anmeldt inden for en (1) uge fra fejls opståen.
- Tilretning af ekstern ledningsføring.
- Tilretning af uautoriserede reparationer, såvel som eventuelle skader, fejl og mangler, der er forårsaget af og/eller stammer fra
  - utilstrækkelig og/eller unormal kapacitet i det elektriske system (strøm/spænding/frekvens, herunder udsving og/eller afbrydelser).
  - utilstrækkelig eller afbrudt vandforsyning, damp, luft, gas (herunder urenheder og/eller andet, der ikke er i overensstemmelse med de tekniske krav til hvert apparat).
  - vvs-dele, komponenter eller konsumrengøringsprodukter, der ikke er godkendt af producenten.
  - kundens forsømmelighed, forkert brug, misbrug og/eller manglende overholdelse af anvisningerne på brug og vedligeholdelse, som findes detaljeret beskrevet i udstyrets dokumentation.
  - ukorrekt eller dårlig: installation, reparation, vedligeholdelse (herunder pilleri, modifikationer og reparationer udført af uautoriserede tredjeparter) samt modifikation af sikkerhedssystemer.
  - Brugen af uoriginale dele (f.eks.: forbrugsstoffer, slid og skader eller reservedele).
  - miljøforhold der frembringer termisk (f.eks. overophedning/frost) eller kemisk (f.eks. korrosion/oxidering) stress.
  - fremmedlegemer anbragt i- eller sluttet til- produktet.
  - uheld eller force majeure.
  - transport og håndtering, inklusive ridser, hak, splinter og/eller anden skade på produktets finish, medmindre sådan skade stammer fra materiale- eller produktionsfejl, og anmeldes inden for en (1) uge fra leveringen, hvis ikke andet aftales.
- produkt med originale serienumre som er blevet fjernet, ændret eller ikke umiddelbart kan fastslås.
- skift af lyspærer, filtre eller enhver forbrugsdel.
- ethvert tilbehør og software der ikke er godkendt eller specificeret af Electrolux Professional.

Garantien omfatter ikke planlagte vedligeholdelsesaktiviteter (inklusive de nødvendige dele hertil) eller levering af rengøringsmidler, medmindre det specifikt er dækket under en lokal aftale, med forbehold for lokale vilkår og betingelser.

Se på Electrolux Professional webside for en liste over autoriserede kundeservicekontorer.

### 3 Beskrivelse af apparatet

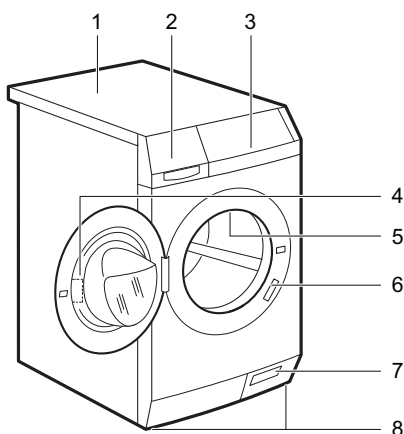


fig.X02928

1	Top
2	Doseringspumpe til vaskemiddel
3	Kontrolpanel
4	Lugehåndtag
5	Indvendig belysning
6	Mærkeplade
7	Afløbspumpefilter og nødåbning af luge
8	Fødder til nivellering af maskinen

Typeskiltet angiver modelnavn (A), produktnummer (B), elektriske klassificeringer (C) og serienummer (D).

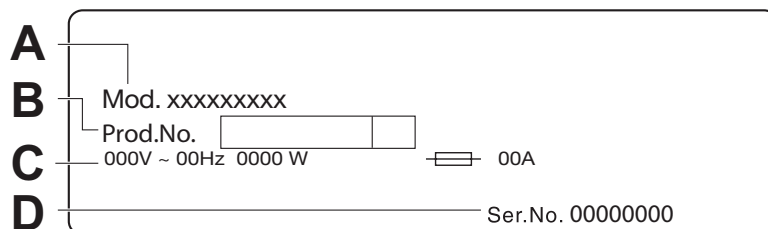


fig.X02929

## 4 Accessories (tilbehør)

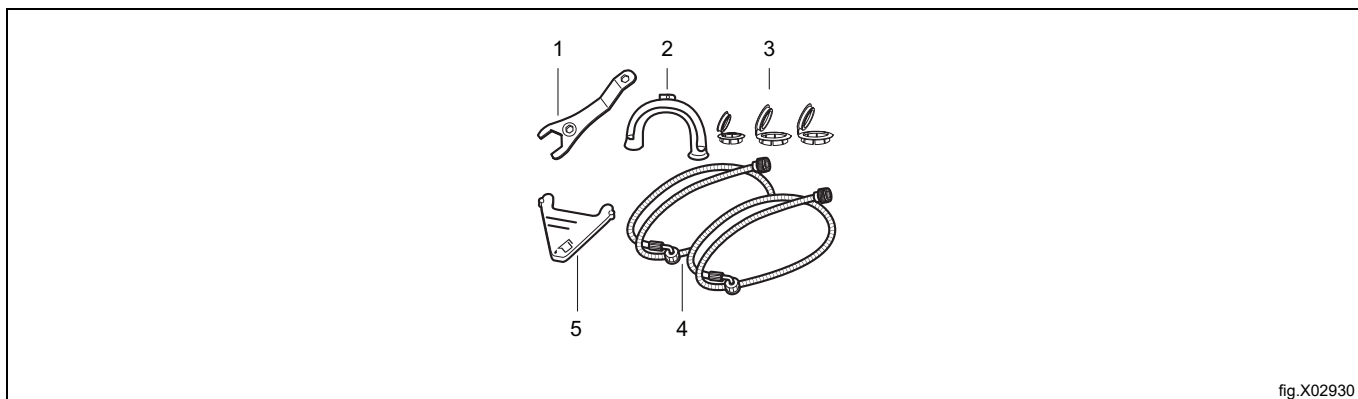


fig.X02930

1	<b>Skruenøgle</b> Til fjernelse af transportboltene.
2	<b>Plastikstyr til slange</b> Til fastholdelse af afløbsslangen på kanten af en vask.
3	<b>Plastikpropper</b> Til at lukke hullerne på bagsiden efter fjernelse af transportboltene.
4	<b>Tilløbsslanger</b> Til at slutte maskinen til koldt- og varmtvandshanen: slange med blå hætte til koldt vand og slange med rød hætte til varmt vand.
5	<b>Klap til flydende vaskemiddel</b> Til at sænke strømmen af flydende vaskemiddel.

### 4.1 Sammenbygningssæt

Fås hos den autoriserede leverandør.

Sammenbygningssættet kan udelukkende anvendes med de tørretumblere, der er nævnt i brochuren. Se den medfølgende brochure. Læs omhyggeligt anvisningerne, der følger med tilbehøret.

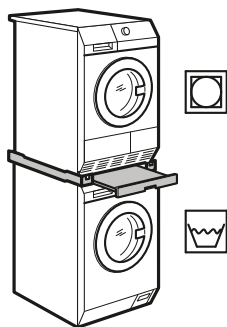


fig.X02238

### 4.2 Sokkel med skuffe

Fås hos den autoriserede leverandør.

Til placering af apparatet i et højere niveau, hvilket letter ilægning og udtagning af vasketøjet.

Skuffen kan anvendes til opbevaring af vasketøj f.eks.: håndklæder, rengøringsmidler osv.

Læs omhyggeligt anvisningerne, der følger med tilbehøret.

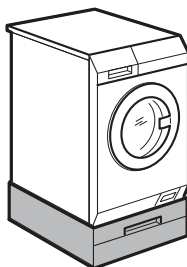


fig.X02240A

### 4.3 Forankringssæt

Fås hos den autoriserede leverandør.

Hvis du installerer maskinen på et betonfundament, skal du sørge for at bestille det korrekte forankringssæt.

Læs omhyggeligt anvisningerne, der følger med tilbehøret.

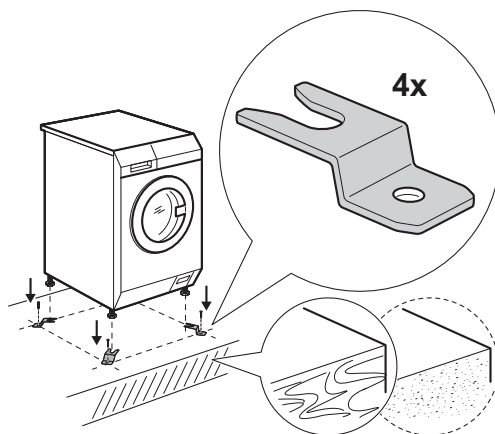


fig.X02931

#### 4.4 Ekstern doseringspumpe til vaskemiddel

Fås hos den autoriserede leverandør.

Det flydende vaskemiddel kan fyldes på automatisk fra en ekstern doseringspumpe.

Læs omhyggeligt anvisningerne, der følger med tilbehøret.

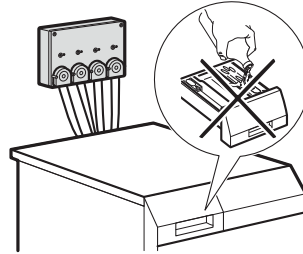


fig.X02932

## 5 Betjeningspanel

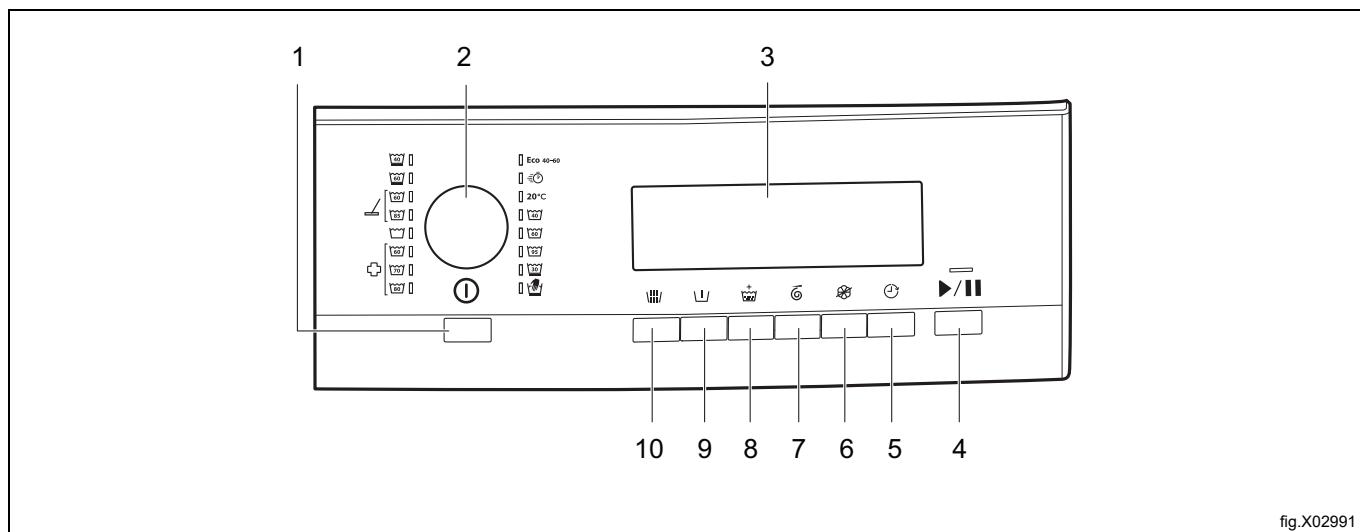


fig.X02991

1	Automatisk sluk-knap ①
2	Programknap
3	Display
4	Start/pause-knap ▶
5	Knap til forsinket start
6	Knap til intet skyllemiddel
7	Knap til centrifugeringstid
8	Knap til ekstra skyl
9	Knap til forvask
10	Knap til skyl

5.1 Display

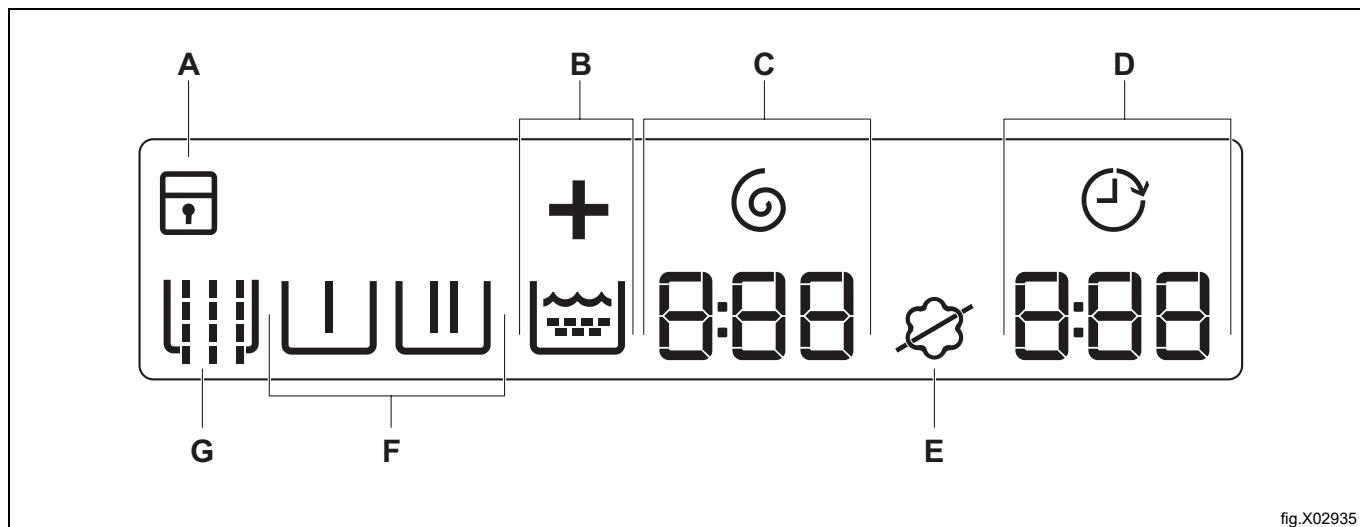


fig.X02935

Symbol på displayet	Symbolbeskrivelse	
A		Børnesikringen er aktiveret.
		Børnesikringen er deaktiveret.
B		Symbol for ekstra skylning.  er symbolet, der angiver skyllefasen, og " + " lyser, når Ekstra skyl er valgt.
C		Lampe og symbol for centrifugeringstid. Cifferet angiver minutter og sekunder.
D		Lampe for udskudt start.
	125	Programtid. Når programmet starter, tæller programtiden ned i trin af 1 minut. Cifferet angiver timer og minutter.
	2h	Udskudt start Når du trykker på knappen for udskudt start, viser displayet den udskudte starttid.
	E20	Alarmkoder Hvis maskinen har en funktionsfejl, viser displayet alarmkoder. Se afsnittet "Fejlfinding".
	E r r	Displayet viser denne meddelelse i nogle sekunder, når: <ul style="list-style-type: none"> <li>• Du ikke kan indstille en funktion med programmet.</li> <li>• Du prøver at ændre programmet, mens det er i gang.</li> </ul>
		Programmet er afsluttet.
E		Symbol for skyllemiddel: Dette apparat indfører skyllemidlet normalt.
		Symbol for intet skyllemiddel: Apparatet indfører ikke skyllemidlet.
F		Symbole for faserne Når et program er indstillet, tænder alle symbolerne for de faser, der er relateret til programmet. Når programmet starter, blinker kun symbolet for den igangværende fase. Når fasen er udført, forbliver symbolet tændt.
		Pre wash-fase
		Vaskefase
		Skyllefase
G		Centrifugeringsfase
		Skylningssymbol

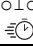


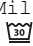





## **6 Før første gangs brug**

1. Kontrollér, at alle transportbolte er fjernet.
2. Kontrollér, at der er tilslutning til el og vand.
3. Tilsæt 2 liter vand til vaskemiddelrummet for vaskefasen. Det aktiverer afløbssystemet.
4. Kom en lille smule vaskemiddel i rummet til vaskefasen.
5. Indstil og start et program til bomuld ved den højeste temperatur uden vasketøj. Dette fjerner al snavs fra tromlen og karret.



## 7 Programmer

I følgende tabel vises de tilgængelige programmer, og der gives en kort beskrivelse af dem:

Program Temperatu- rområde <sup>1</sup>	Maksimal fyldning <sup>2</sup>	Referenceha- stighed for centrifugering	Centrifugerings- tid	Beskrivelse
Eco 40-60 <sup>3</sup>	8,0 kg	1400 o/min.	540-5 sekunder	Hvid og farvægte bomuld. Normalt snavset tøj. Energiforbruget falder, og programtiden forlænges, hvilket sikrer gode vaskeresultater.
Koldt 	4,0 kg	1.200 o/min.	120-5 sekunder	Bomuld og syntetisk tøj, der er let snavset eller kun brugt én gang.
Koge-/Kulørt 	8,0 kg	1400 o/min.	360-5 sekunder	Hvidt bomuld <sup>4</sup> Normalt og let snavset tøj.
Koge-/Kulørt 	8,0 kg	1400 o/min.	360-5 sekunder	Farvet bomuld <sup>5</sup> Normalt og let snavset tøj.
Mild 	4,0 kg	1.200 o/min.	120-5 sekunder	Sarte tekstiler såsom akryl, viskose og blandede tekstiler, der kræver en mere skånsom vask. Normalt og let snavset tøj.
Håndvask 	2,0 kg	1.200 o/min.	120-5 sekunder	Uld, der kan vaskes i maskinen, og uld, der kan vaskes i hånden, og andre stoffer med skånesymbolet "håndvask". <sup>6</sup>
Syntet (Syntetisk) 	4,0 kg	1.200 o/min.	120-5 sekunder	Syntetiske eller blandede stoffer. Normalt snavset tøj.
Mikrofiber 	8,0 kg	1400 o/min.	240-5 sekunder	Program til moppe, arbejdstøj og specialprogram til mikrofibere. Dette program gennemfører en automatisk forskylsfase.
Skylning og udsugning 	8,0 kg	1400 o/min.	540-5 sekunder	Til skylning og centrifugering af vasketøjet. Alle tekstiler bortset fra uld og meget sarte stoffer. Reducerer centrifugeringshastigheden i forhold til vasketøjstypen.
Desinfektion 	8,0 kg	1400 o/min.	360-5 sekunder	Dette program fjerner støvmider og lignende mikroorganismer. Dette program gennemfører en automatisk forvaskfase.

1. Hvis det er tilsluttet, tilføres der kun varmt vand i programmet Normal Eco, Koge-/Kulørt, Syntet (Syntetisk), Mikrofiber og Desinfektion, når den indstillede temperatur er 40 °C eller højere.
2. For at få et optimalt resultat anbefales det at bruge den maksimalt angivne mængde for hvert program.
3. I henhold til Kommissionens forordning EU 2019/2023 er dette program ved 40 °C i stand til at vaske normalt snavset bomuldstøj, der erklæres vaskbart ved 40 °C eller 60 °C, sammen i det samme program.
4. Der bør bruges et vaskemiddel med blegemiddel.
5. Der bør bruges et vaskemiddel uden blegemiddel.
6. Under denne cyklus roterer tromlen langsomt for at sikre en mild vask. Det kan virke som om, tromlen ikke roterer eller ikke roterer ordentligt, men dette er normalt for dette program.

### Kompatibilitet med programindstillinger


Program	Skylning	Forvask	Ekstra skyl	Centrifugerings- tid	Intet skyllemiddel	Udskudt start
Eco 40-60 °C	-	-	-	X	-	X
	-	-	X	X	-	X
Koge-/Kulørt	X	X	X	X	X	X
Mild 30 °C	X	X	X	X	X	X
Håndvask	-	-	-	X	X	X
Syntet (Syn- tetisk) 40°- 60°C	X	X	X	X	X	X
Mikrofiber	X <sup>1</sup>	X	X	X	X	X
Skylning og udsugning	-	-	X	X	-	X
Desinfektion	X	X <sup>1</sup>	X	X	X	X

1. Denne tilvalg udføres automatisk og kan ikke fjernes fra programmet.

## 8 Ekstrafunktioner

### 8.1

Tryk på denne knap for at tilføje en forskyllefase uden vaskemiddel inden vaskecyklussen.


Displayet viser den relaterede 

### 8.2

Med dette tilvalg kan du føje en forvaskefase til et vaskeprogram.

Brug dette tilvalg til meget snavset tøj.


Når du har indstillet dette tilvalg, øges programmets varighed.

Displayet viser den relaterede 

### 8.3


Med dette tilvalg kan du føje nogle skylninger til et program.

Brug denne funktion af hensyn til personer, der er allergiske over for vaskemiddel, og i områder med blødt vand.

Displayet viser den relaterede 

### 8.4

Ved at trykke på denne knap kan du reducere centrifugeringstiden. Når du når minimumtiden (5 sekunder), startes der forfra fra maksimumtiden.


Displayet viser den relaterede 

### 8.5

Tryk på denne knap for at udelade tilførslen af skyllemiddel.

Displayet viser den relaterede 

Tryk på denne knap igen, hvorefter skyllemidlet tilføres normalt.

Displayet viser den relaterede 

### 8.6

Med dette tilvalg kan du udskyde starten af et program fra 30 minutter til 24 timer.

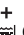

Displayet viser den relaterede 

## 9 Indstillinger

### 9.1 Akustiske signaler

Lydsignalerne høres, når:



- Du aktiverer maskinen.
- Du vælger et program.
- Du deaktiverer maskinen.
- Du trykker på knapperne.
- Programmet er afsluttet.
- Apparatet har en fejlfunktion.



Deaktiver/aktiver de akustiske signaler ved at holde  og  inde samtidigt i 6 sekunder.

Hvis du deaktiverer lydsignalerne, fortsætter de med at blive udsendt, når der er en funktionsfejl i maskinen.



### 9.2 Børnesikring

Med dette tilvalg kan du forhindre, at børn leger med betjeningspanelet.

Aktivere/deaktiver denne indstilling ved at holde knappen  og  inde samtidigt, indtil den tilhørende indikator tændes i displayet:

- Børnesikring aktiveret: 
- Børnesikring deaktiveret: 

Du kan aktivere dette tilvalg:

- Når du har trykket på knappen , låses valgmulighederne og programknappen.
- Før du trykker på knappen , kan maskinen ikke starte.

Hvis maskinen er sluttet til en møntbetjent maskine, aktiveres børnesikringen automatisk 5 minutter efter programstart.

### 9.3 Permanent ekstra skylning

Med dette tilvalg får du permanent en ekstra skylning, når du indstiller et nyt program.

- Aktivere/deaktiver dette tilvalg ved at holde knappen  og  inde på samme tid, indtil indikatoren  tændes/slukkes.

## 10 Daglig brug



### Advarsel



Se afsnittet "Sikkerhedsoplysninger".

### 10.1 Fyldning af maskinen

1. Træk i håndtaget for at åbne lugen.
2. Ryst vasketøjet, før du lægger det ind i maskinen.
3. Læg vasketøjet i tromlen – én ting ad gangen. Undgå at overfylde tromlen.
4. Luk lågen.



### Forsigtig



Sørg for, at der ikke er vasketøj i klemme mellem pakningen og lugen. Der er risiko for vandudslip eller beskadigelse af vasketøjet.

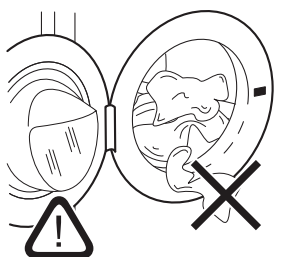


fig.X03521

### 10.2 Montering af klap til flydende vaskemiddel

- Åbn vaskemiddeldispenseren.
- Monter klappen til flydende vaskemiddel i rummet:

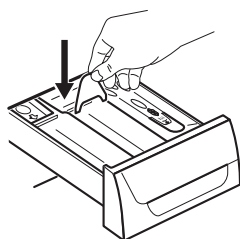


fig.X03522

### 10.3 Brug af rengøringsmidler og tilsætningsstoffer

1. Mål vaskemiddel og skyllemiddel op.
2. Tilsæt vaskemiddel og skyllemiddel i rummene.
3. Luk forsigtigt vaskemiddeldispenseren.

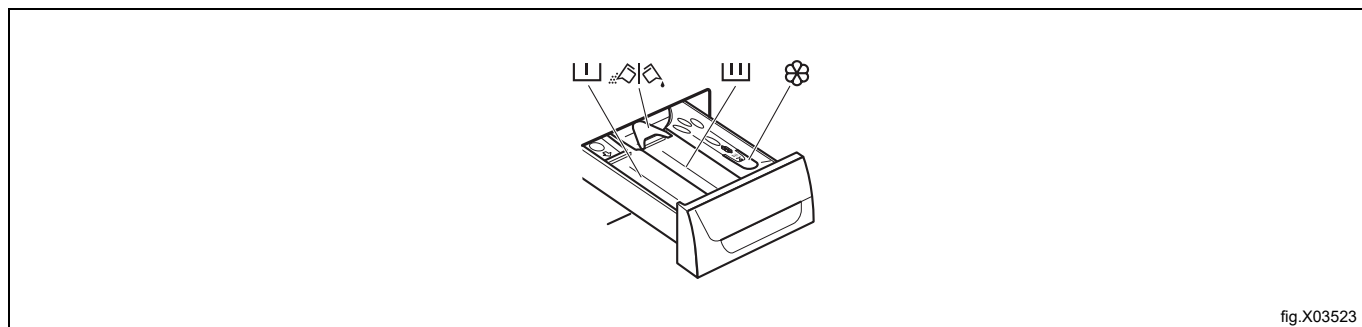


fig.X03523

### 10.4 Vaskemiddelrum

Forsigtig

Brug kun specificerede vaskemidler til vaskemaskiner.

Følg altid anvisningerne på vaskemidlernes emballage.

	Vaskemiddelrummet til forvaskefasen.
	Vaskemiddelrummet til vaskefasen.
	Rum til flydende tilsætningsmidler (skyllemiddel, stivelse).
	Klap til pulver eller flydende vaskemiddel.

### 10.5 Flydende vaskemiddel eller pulvervaskemiddel

- Position A er til pulvervaskemiddel (fabriksindstilling).
- Position B er til flydende vaskemiddel.

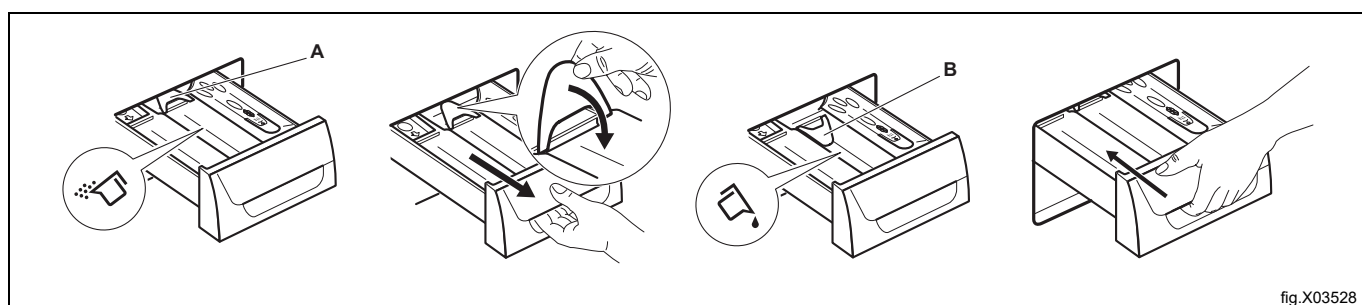


fig.X03528

Ved brug af flydende vaskemidler:

- Brug ikke geléformige eller tyktflydende vaskemidler.
- Kom ikke væske i til over det maksimale niveau.
- Undgå at indstille forvaskefasen.
- Undgå at indstille udskudt start.

### 10.6 Aktivering af maskinen


Tryk på knappen for at aktivere maskinen. Der lyder en tone (hvis funktionen er aktiveret).


## 10.7 Indstilling af et program

1. Drej programknappen, og indstil programmet:
  - Den tilsvarende programlampe tændes. Der lyder en tone (hvis funktionen er aktiveret).
  - Indikatoren for Start/pause-knappen blinker.
  - Displayet viser programmets varighed og indikatorerne for programfaserne.
2. Juster evt. centrifugeringstiden, og vælg de tilgængelige tilvalg. Når du aktiverer en funktion, tændes lampen for den indstillede funktion.

Hvis du indstiller noget forkert, viser displayet meddelelsen  .

## 10.8 Start af et program

Tryk på knappen .


- Indikatoren for knappen  holder op med at blinke og forbliver tændt.
- Indikatoren for driftsfasen begynder at blinke på displayet.
- Programmet starter, og lugen låses.
- Udtømningspumpen kører muligvis i lidt tid, når maskinen fyldes med vand.

Efter ca. 15 minutter regnet fra programstart:

- Apparatet kan justere programmets varighed automatisk afhængigt af mængden af vasketøj.
- Displayet viser den nye tid til programslut.

## 10.9 Start af et program med udskudt start


1. Tryk gentagne gange på knappen "Udskudt start", indtil displayet viser den forsinkelse, du vil indstille.

Den tilhørende lampe tændes i displayet .

2. Tryk på knappen "Start/pause".


- Apparatet starter nedtællingen.
- Når nedtællingen er færdig, starter programmet automatisk.

Du kan annullere eller ændre indstillingen af den udskudte start, før du trykker på knappen "Start/pause". Sådan annulleres den udskudte start:

- Tryk på knappen "Start/Pause" for at sætte maskinen på pause.
- Tryk på knappen "Udskudt start", indtil displayet viser .
- Tryk på knappen "Start/Pause" igen for at starte programmet med det samme.

## 10.10 Annullering af udskudt start

Sådan annulleres den udskudte start:

1. Tryk på knappen "Start/Pause" for at sætte maskinen på pause.  
De tilsvarende lamper blinker.
2. Tryk på knappen "Udskudt start", indtil displayet viser .
3. Tryk på knappen "Start/Pause" igen for at starte programmet med det samme.


## 10.11 Afbrydelse af et program og ændring af tilvalg

Du kan kun ændre visse tilvalg, inden de går i gang.

1. Tryk på knappen "Start/pause". Lampen blinker.
2. Ændring af tilvalgene.
3. Tryk på knappen "Start/Pause" igen. Programmet fortsætter.

Hvis maskinen er sluttet til en møntbetjent maskine, kan du først afbryde et program 5 minutter efter programmets start. Herefter aktiveres børnesikringen automatisk.

## 10.12 Annullering af et kørende program

1. Hold knappen  nede i nogle sekunder for at annullere programmet og for at deaktivere maskinen.

	<b>Advarsel</b>	
Hvis maskinen allerede har overført vand, forbliver lugen låst.		


2. Tryk på den samme knap igen for at aktivere maskinen. Nu kan du indstille et nyt program.  
Før der startes et nyt vaskeprogram, tømmes maskinen muligvis for vand. Hvis det er tilfældet, skal du kontrollere, at der stadig er vaskemiddel i beholderen til vaskemiddel. Hvis det ikke er tilfældet, skal du fylde vaskemiddel i igen.

## 10.13 I slutningen af programmet

Apparatet stopper automatisk. I displayet vises .

Indikatoren for knappen  slukkes.




Lugen låses op.

1. Åbn lågen.
2. Fjern vasketøjet i maskinen. Sørg for, at tromlen er tom.
3. Luk for vandhanen.
4. Hold knappen  nede i nogle sekunder for at deaktivere maskinen.

Lad lugen stå på klem for at forhindre dannelse af mug og lugte.

## 10.14 Indstilling af automatisk slukning

Tilvalget automatisk slukning deaktiverer automatisk maskinen for at reducere energiforbruget, når:

- Du ikke bruger maskinen i 5 minutter, inden du trykker på knappen .
- Du holder knappen  for at aktivere maskinen igen.
- 5 minutter efter afslutning på vaskeprogrammet.
- Du holder knappen  for at aktivere maskinen igen.
- Displayet viser afslutningen på det sidst indstillede program.
- Drej programknappen for at indstille et nyt program.

## 11 Råd og tips



### Advarsel



Se afsnittet "Sikkerhedsoplysninger".

### 11.1 Fyldning af vasketøj

- Opdel vasketøjet i: hvidt, kulørt, syntetiske stoffer, finvask og uld.
- Følg vaskeanvisningerne på vasketøjets vaskemærker.
- Undgå at vaske hvidt og kulørt tøj sammen.
- Nogle kulørte stoffer kan miste farve i den første vask. Vi anbefaler, at du vasker dem separat de første gange.
- Vend indersiden udad på flerlagede stoffer, uld og genstande med malede illustrationer.
- Fjern vanskelige pletter med et særligt vaskemiddel.
- Vask og forbehandle genstridige pletter med et velegnet vaskemiddel, inden tøjet lægges i tromlen.
- Vær forsigtig med gardiner. Fjern krogene, eller læg gardinerne i en vaskepose eller i et pudebetræk.
- Vask ikke tøj med oplæg eller rifter. Brug en vaskepose til at vaske små og/eller sarte genstande (f.eks. bh'er med metalbøjler, bæltter, strømpebukser osv.).
- En meget lille mængde vasketøj kan forårsage problemer i centrifugeringsfasen, hvilket kan skabe voldsomme vibrationer. Hvis dette sker:
  - Afbryd programmet, og åbn lugen (se afsnittet "Daglig brug");
  - Omfordel vasketøjet manuelt, så det fordeles jævnt rundt om karret.
  - Tryk på knappen "Start/Pause". Centrifugeringsfasen fortsætter.
- Knap pudebetræk, luk lynlåse, hægt hæfter og luk tryklåse. Bind bæltter, snore, snørebånd, bånd og andre løse genstande.
- Tøm lommerne, og fold vasketøjet ud.

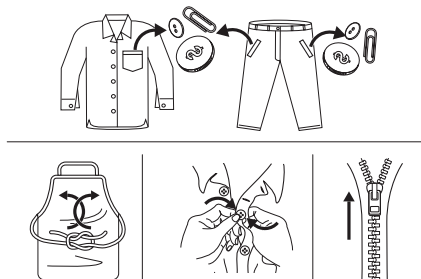


fig.X02963

### 11.2 Vanskelige pletter

Til nogle pletter er vand og vaskemiddel ikke nok.

Vi anbefaler, at du forbehandler disse pletter, inden du lægger tøjet i maskinen.

Der kan købes specielle pletfjernere. Brug den pletfjerner, der er velegnet til plet- og stoftypen.

Sprøjt ikke pletfjerner på tøj i nærheden af maskinen, da det er korrosivt for plastikdelene.



fig.X02964



### 11.3 Vaskemiddeltype og -mængde

Valg af vaskemiddel og brug af korrekte mængder påvirker ikke kun dine vaskeresultater men hjælper også med at undgå spild og beskytte miljøet:

- Brug kun vaskemidler og andre behandlinger, der er specielt beregnet til vaskemaskiner. Følg først disse generelle regler:
  - vaskemiddel til alle stoftyper undtagen sarte ting. Foretræk vaskemiddel med blegemiddel til hvide ting og sanitering af vasketøj,
  - flydende vaskemidler, helst til vaskeprogrammer med lave temperaturer (maks. 60 °C) til alle stoftyper eller specialmiddel kun til uld.
- Valget og mængden af vaskemiddel vil afhænge af: type stof (finvask, uld, bomuld osv.), tøjets farve, mængdens størrelse, grad af snavs, vasketemperatur og hårdheden af det anvendte vand.
- Følg anvisningerne på pakken af vaskemidlerne eller andre behandlingsmidler uden at overskride det angivne maksimumsniveau (**MAX**).
- Bland ikke forskellige typer af vaskemidler.
- Brug mindre vaskemiddel, hvis:
  - Du vasker en lille mængde
  - Tøjet kun er let snavset.
  - Der er en stor mængde skum under vask.
- Når du bruger vaskemiddeltabs eller -kapsler, skal du altid lægge dem ind i tromlen – ikke i vaskemiddeldispenseren.

Utilstrækkeligt vaskemiddel kan forårsage:

- utilfredsstillende vaskeresultater,
- at vaskemængden bliver grå,
- fedtet tøj,
- mug i maskinen.

For meget vaskemiddel kan forårsage:

- skumdannelse,
- reduceret vaskeeffekt,
- utilstrækkelig skylning,
- større påvirkning på miljøet.

### 11.4 Råd om økologi

For at spare vand og energi og for at hjælpe med at beskytte miljøet anbefaler vi, at man følger disse råd:

- Normalt snavset vasketøj kan vaskes uden forvask for at spare vaskemiddel, vand og tid.
- Hvis maskinen fyldes til den maksimale kapacitet, der er angivet for hvert program, hjælper det med at reducere energi- og vandforbrug.
- Med tilstrækkelig forbehandling kan man fjerne pletter og begrænset snavs. Derefter kan vasketøjet vaskes ved en lavere temperatur.
- For at bruge den rigtige mængde vaskemiddel bør du se den mængde, der er foreslået af vaskemiddelproducenten, og kontrollere vandets hårdhed i dit husholdningssystem. Se afsnittet "Vandets hårdhed".
- Indstil den maksimalt mulige centrifugeringshastighed for det valgte vaskeprogram, inden du tørrer dit vasketøj i en tørretumbler. Dette sparer energi under tørring.

### 11.5 Vandets hårdhed

Hvis vandets hårdhedsgrad i dit område er højt eller moderat, anbefaler vi, at du bruger et afkalkningsmiddel til vaskemaskiner. I områder, hvor vandets hårdhedsgrad er lav, er det ikke nødvendigt at bruge skyllemiddel. Det er ikke nødvendigt at bruge skyllemiddel i områder, hvor vandet er blødt.

Kontakt det lokale vandværk for at få oplysninger om vandets hårdhedsgrad i området.

Brug den korrekte mængde blødgøringsmiddel. Følg anvisningerne på produktets emballage.

## 12 Rengøring og vedligeholdelse



### Advarsel



Se afsnittet "Sikkerhedsoplysninger".

### 12.1 Periodisk rengøringsplan

Periodisk rengøring hjælper med at forlænge dit apparats levetid.

Efter hver cyklus skal du holde lugen og vaskemiddeldispenseren en smule åben for at få luftcirkulation og tørre fugten inde i maskinen: Dette forhindrer dannelse af mug og lugt.

Hvis maskinen ikke bruges i længere tid: Luk for vandhanen, og tag stikket ud af stikkontakten.

Periodisk rengøringsplan:

Afkalkningsmiddel	To gange om året
Vedligeholdelsesvask	Én gang om måneden
Rengør lugens tætning	Hver anden måned
Rengør tromlen	Hver anden måned
Rengør vaskemiddeldispenseren	Hver anden måned
Rengør afløbspumpens filter	To gange om året
Rengøring af tilløbsslangerne og ventilfilteret	To gange om året

### 12.2 Fjernelse af fremmedlegemer

Sørg for, at alle lommer er tomme, og at alle løse elementer er fastgjort, inden du kører programmet. Se afsnittet "Vaskemængde" i afsnittet "Tips og tricks".

### 12.3 Udvendig rengøring

Rengør kun maskinen med sæbe og varmt vand. Tør alle overflader helt. Brug ikke skurepuder eller ridsemateriale.



### Forsigtig



Brug ikke sprit, opløsningsmidler eller kemiske produkter.



### Forsigtig



Rengør ikke metalflader med klorinbaseret rengøringsmiddel.

### 12.4 Afkalkning

Hvis vandets hårdhedsgrad i dit område er højt eller moderat, anbefaler vi, at du bruger et afkalkningsmiddel til vaskemaskiner.

Undersøg regelmæssigt tromlen for at undgå kalkrande og rustpartikler.

Fjern kun rustpartikler ved brug af særlige produkter til maskinen. Dette må ikke gøres samtidigt med en tøjvask.

Følg altid anvisningerne, som findes på pakningen af produktet.

### 12.5 Vedligeholdelsesvask

Med programmet med lav temperatur er det muligt, at der forbliver noget vaskemiddel i tromlen. Kør regelmæssigt en vedligeholdelsesvask. For at gøre dette:

- Fjern alt vasketøjet i tromlen.
- Vælg bomuldsprogrammet til den højeste temperatur og tilsæt lidt vaskemiddel.

## 12.6 Lugens tætning

Kontrollér tætningen regelmæssigt, og fjern alle genstande fra dens indvendige del.

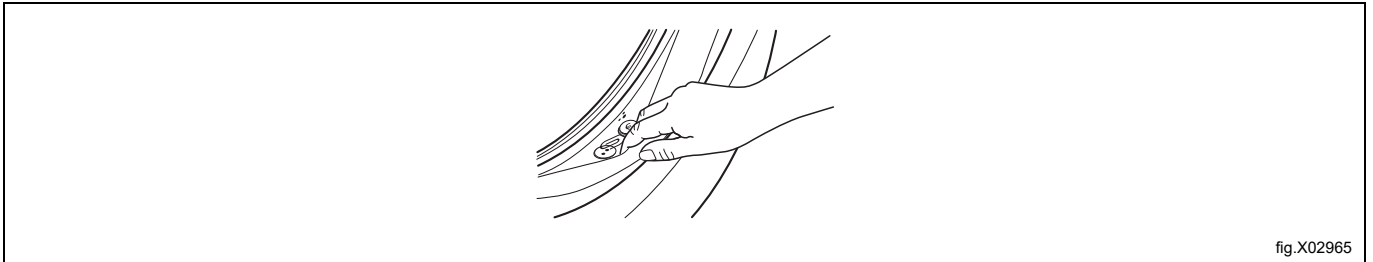


fig.X02965

## 12.7 Rengøring af tromlen

Undersøg regelmæssigt tromlen for at undgå kalkrande og rustpartikler. Brug kun specialprodukter til at fjerne rustpartikler fra tromlen.

Vi foreslår at gøre følgende:

1. Rengør tromlen med et specialprodukt til rustfrit stål.
2. Start et kort program til bomuld ved den maksimale temperatur med en lille mængde vaskemiddel.

## 12.8 Rengøring af vaskemiddelrummet

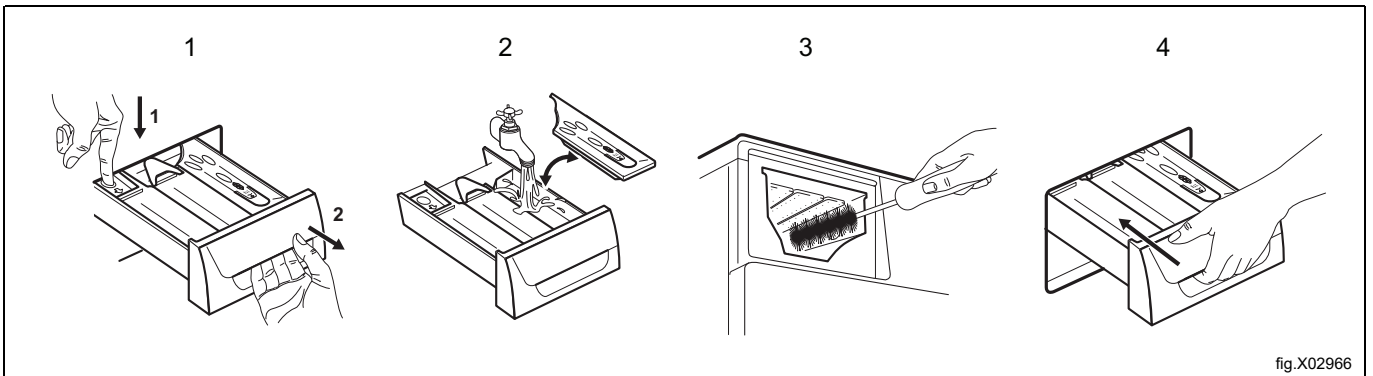


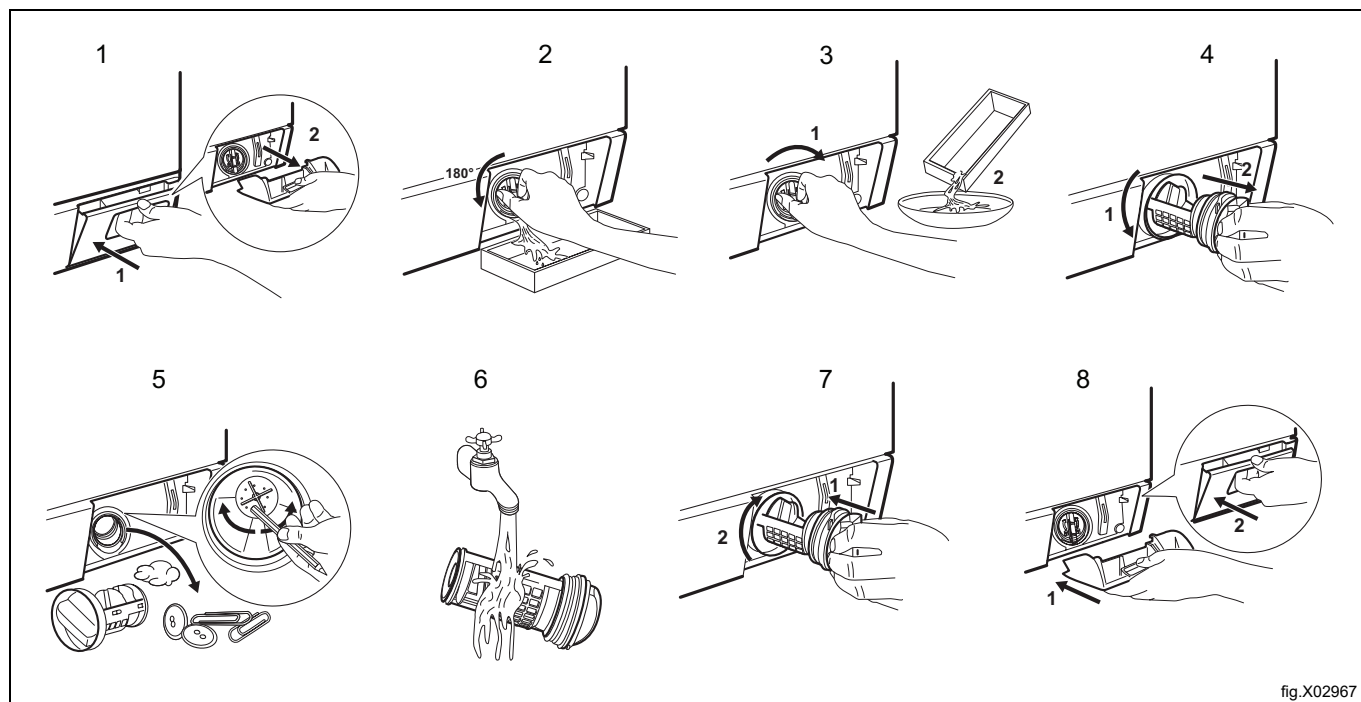
fig.X02966

## 12.9 Rengøring af afløbsfilteret

Rengør ikke afløbsfilteret, hvis vandet i apparatet er meget varmt.

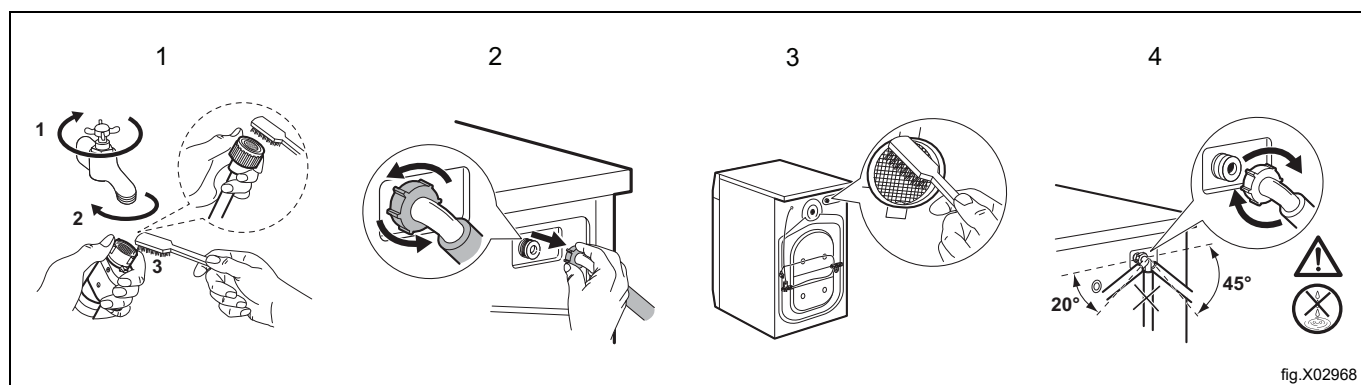
Efterse jævnligt afløbspumpefilteret, og sørg for, at det er rent.

Gentag trin 2 og 3, til vandet ikke længere flyder ud.



## 12.10 Rengøring af tilløbsslangerne og ventilfiltrene

Rengør begge tilløbsslanger (til varmt og til koldt vand) og begge ventilfiltre regelmæssigt.



## 12.11 Nødtømning

Apparatet kan ikke tømme vandet ud pga. en fejlfunktion.

Hvis det sker, skal du gennemføre trin 1-9 i afsnittet "Rengøring af afløbsfilteret". Rengør pumpen om nødvendigt.

Når du tømmer vandet med nødtømningsproceduren, skal du aktivere udtømningssystemet igen:

1. Tilsæt 2 liter vand til vaskemiddeldispenserens rum til hovedvask.
2. Start programmet for at tømme vandet ud.

### 12.12 Forholdsregler ved frost

Hvis maskinen er installeret i et område, hvor temperaturen kan falde til under 0 °C, skal det resterende vand fjernes fra tilløbsslangen og afløbspumpen.

1. Tag stikket ud af stikkontakten.
2. Luk for vandhanen.
3. Anbring tilløbsslangens to ender i en beholder, og lad vandet løbe ud af slangen.
4. Tøm afløbspumpen. Se afsnittet "Nødmning".
5. Når afløbspumpen er tømt, skal tilløbsslangen monteres igen.



#### Advarsel



Kontroller, at temperaturen er over 0 °C, inden du bruger maskinen igen.  
Producenten er ikke ansvarlig for skader, der skyldes lave temperaturer.

## 13 Fejlfinding



### Advarsel



Se afsnittet "Sikkerhedsoplysninger".

### 13.1 Alarmkoder og mulige fejl


Hvis maskinen ikke starter eller standser under drift, skal du først selv prøve at finde en løsning på problemet (se følgende tabeller). Kontakt det autoriserede servicecenter, hvis problemet fortsætter.



### Advarsel



Sluk for maskinen, før der udføres nogen som helst form for eftersyn.

Ved nogle problemer viser displayet en alarmkode, og knappen  blinker muligvis kontinuerligt:

Problem	Mulig løsning
<b>E 10</b> Maskinen tager ikke vand ind korrekt	<ul style="list-style-type: none"> <li>• Kontroller, at vandhanen er åben.</li> <li>• Kontroller, at vandforsyningstrykket ikke er for lavt. Kontakt det lokale vandværk for at få disse oplysninger.</li> <li>• Kontroller, at vandhanen ikke er tilstoppet.</li> <li>• Sørg for, at tilløbsslængens og ventilens filtre ikke er tilstoppede. Se afsnittet "Pleje og rengøring".</li> <li>• Kontroller, at vandtilløbsslængen ikke er knækket, beskadiget eller bøjet.</li> <li>• Kontroller, at tilløbsslængernes tilslutninger er korrekte.</li> </ul>
<b>E20</b> Apparatet tømmes ikke for vand.	<ul style="list-style-type: none"> <li>• Kontroller, at vandlåsen ikke er tilstoppet.</li> <li>• Kontroller, at afløbsslængen ikke er klemt sammen eller bøjet.</li> <li>• Kontroller, at afløbsfilteret ikke er tilstoppet. Rens eventuelt filteret. Se afsnittet "Pleje og rengøring".</li> <li>• Kontroller, at afløbsslængens tilslutning er korrekt.</li> <li>• Indstil tømningsprogrammet, hvis du indstiller et program uden tømningsfase</li> <li>• Indstil tømningsprogrammet, hvis du indstiller en valgmulighed, som slutter med vand i karret.</li> </ul>
<b>E40</b> Maskinens luge er åben eller ikke rigtigt lukket	<ul style="list-style-type: none"> <li>• Sørg for, at lugen er korrekt lukket.</li> </ul>
<b>E91</b> Intern fejl. Ingen kommunikation mellem apparatets elektroniske elementer	<ul style="list-style-type: none"> <li>• Programmet sluttede ikke korrekt, og maskinen stoppede for tidligt. Sluk for maskinen, og tænd igen.</li> <li>• Kontakt det autoriserede servicecenter, hvis alarmkoden vises igen.</li> </ul>
<b>EKO</b> Strømforsyningen er ustabil.	<ul style="list-style-type: none"> <li>• Vent, indtil strømforsyningen er stabil.</li> </ul>

Sluk og tænd for maskinen, hvis displayet viser andre alarmkoder. Kontakt det autoriserede servicecenter, hvis problemet fortsætter.

I tilfælde af et andet problem med vaskemaskinen kan du se tabellerne med mulige løsninger herunder.

Problem	Mulig løsning
Programmet starter ikke	<ul style="list-style-type: none"> <li>• Kontroller, at stikket sidder i stikkontakten.</li> <li>• Kontroller, at apparatets luge er lukket.</li> <li>• Kontroller, at der ikke er sprunget en sikring i relæet.</li> <li>• Sørg for, at ►   er blevet rørt.</li> <li>• Hvis den udskudte start er indstillet, kan du annullere den eller vente på, at nedtællingen er færdig.</li> <li>• Deaktiver børnesikringen, hvis den er aktiveret.</li> <li>• Kontroller knappens position på det valgte program.</li> </ul>
Maskinen bliver fyldt med vand og tømmes med det samme.	<ul style="list-style-type: none"> <li>• Kontroller, at afløbsslangen befinder sig i den korrekte position. Slangen er muligvis placeret for lavt. Se "Installationsvejledning".</li> </ul>
Centrifugeringen fungerer ikke, eller en vask tager længere tid end normalt.	<ul style="list-style-type: none"> <li>• Kontroller, at afløbsfilteret ikke er tilstoppet. Rens eventuelt filteret. Se afsnittet "Pleje og rengøring".</li> <li>• Juster tøjet i tromlen manuelt, og start centrifugeringsfasen igen. Dette problem kan skyldes balanceproblemer.</li> </ul>
Der er vand på gulvet	<ul style="list-style-type: none"> <li>• Kontroller, at tilslutningerne til vandslangen er tætte, og at der ikke er nogen lækager.</li> <li>• Kontroller, at vandtilførselslangen og/eller afløbsslangen ikke har nogen skader.</li> <li>• Kontroller, at du bruger det rigtige vaskemiddel og den korrekte mængde.</li> </ul>
Du kan ikke åbne maskinens luge	<ul style="list-style-type: none"> <li>• Kontroller, at der ikke er valgt et vaskeprogram, som ender med vand i karret.</li> <li>• Kontroller, at vaskeprogrammet er færdigt.</li> </ul>
Maskinen udsender en unormal lyd og vibrerer	<ul style="list-style-type: none"> <li>• Kontroller, at maskinen er nivelleret korrekt. Se "Installationsvejledning".</li> <li>• Kontroller, at emballagen og/eller transportboltene er fjernet. Se "Installationsvejledning".</li> <li>• Kom mere vasketøj i tromlen. Fyldningen kan være for lille.</li> </ul>
Programmet tager kortere tid end den tid, der vises	<ul style="list-style-type: none"> <li>• Maskinen beregner en ny tid i overensstemmelse med mængden af vasketøj.</li> </ul>
Vaskeresultaterne er ikke tilfredsstillende	<ul style="list-style-type: none"> <li>• Øg mængden af vaskemiddel, eller brug en anden type.</li> <li>• Kontroller, at du har indstillet den korrekte temperatur.</li> <li>• Sørg for at indstille den korrekte temperatur.</li> <li>• Reducer fyldningen af vasketøj.</li> </ul>
For meget skum i tromlen under vaskecyklussen	<ul style="list-style-type: none"> <li>• Reducer mængden af vaskemiddel.</li> </ul>
Efter en vaskecyklus er der rester af vaskemiddel i vaskemiddeldispenseren.	<ul style="list-style-type: none"> <li>• Kontroller, at klappen er placeret det rigtige sted (OP for pulvervaskemiddel, NED for flydende vaskemiddel).</li> <li>• Kontroller, at du har brugt sæbeskuffen i overensstemmelse med de anvisninger, du har fået i denne vejledning.</li> </ul>
Tromlens lys tænder ikke.	<ul style="list-style-type: none"> <li>• Kontroller, om lysdioden er defekt. Kontakt det autoriserede servicecenter for at få den udskiftet.</li> </ul>

Tænd for maskinen, når du har gennemført kontrollen. Programmet fortsætter fra det sted, hvor det blev afbrudt.

Kontakt det autoriserede servicecenter, hvis problemet opstår igen.

De nødvendige oplysninger til servicecenteret er angivet på maskinens.

## 14 Nødåbning af lugen

I tilfælde af strømsvigt eller maskinsvigt forbliver vaskemaskinens luge låst. Vaskeprogrammet fortsætter, når strømmen vender tilbage. Hvis lugen forbliver låst i tilfælde af svigt, er det muligt at åbne lugen ved hjælp af funktionen til nødåbning af lugen.


Inden lugen åbnes:

	<b>Forsigtig</b>	
Sørg for, at vandets og vasketøjets temperatur ikke er for høj. Vent om nødvendigt, til temperaturen reduceres.		

	<b>Forsigtig</b>	
Kontroller, at tromlen ikke roterer. Vent om nødvendigt, til tromlen holder op med at dreje.		

Kontroller, at vandniveauet i tromlen ikke er for højt. Fortsæt om nødvendigt med en nødtømning. Se "Nødafløb" i afsnittet "Pleje og rengøring").

Åbn lugen således:

1. Hold knappen  nede for at slukke for maskinen.
2. Tag stikket ud af stikkontakten.
3. Åbn filterklappen.
4. Træk udløseren til oplåsning i nødstilfælde ned én gang. Træk den igen ned, hold den fast, og åbn samtidigt apparatets luge.

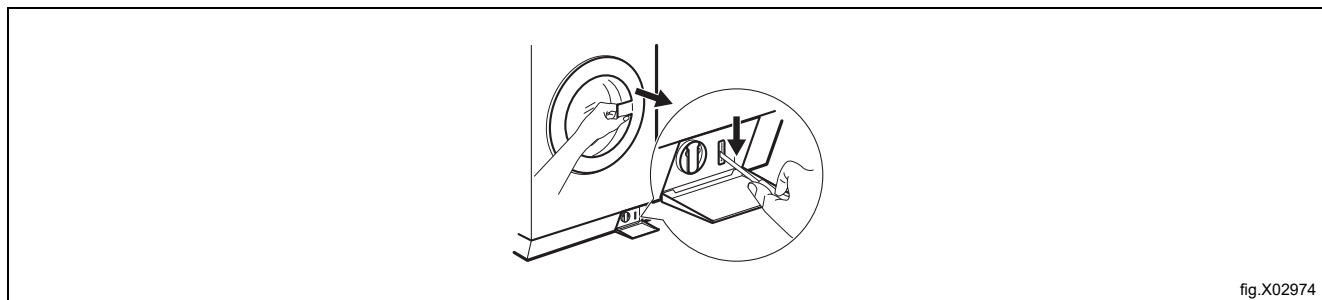


fig.X02974

5. Tak vasketøjet ud, og luk vaskemaskinens luge.
6. Luk filterklappen.



## 15 Tekniske data

Mål	Bredde x højde x total dybde	59,7 cm/84,7 cm/64,6 cm
Elektrisk tilslutning	Spænding	230 V
	Samlet effekt	2.200 W
	Sikring	10 A
	Frekvens	50 Hz
Indkapslingens beskyttelsesniveau mod indtrængen af faste genstande og fugt, hvor lavspændingsudstyret ikke beskytter mod fugt		IPX4
Vandforsyningstryk	Minimum	0,5 bar (0,05 kPa)
	Maksimum	10 bar (1,0 kPa)
Vandforsyning <sup>1</sup>	Koldt vand	
	Varmt vand <sup>2</sup>	
Maksimal fyldning	Bomuld	8,0 kg
Centrifugeringshastighed	Maks. centrifugeringshastighed	1351 o/min.

1. Slut tilløbsslangen til en vandhane med et 3/4" gevind.

2. Kontroller, at temperaturen af det varme vand i dit husholdningssystem ikke er over 60 °C.

Apparatet fungerer også ved tilslutning til koldt vand alene.

### 15.1 Elektrisk tilslutning

Efter installationen kan du slutte stikket til stikkontakten.

Mærkepladen og kapitlet 'Tekniske data' angiver de nødvendige elektriske klassificeringer. Sørg for, at de er kompatible med netforsyningen.

Kontroller, at boligens elektriske installationer kan klare den maksimale belastning, og husk at tage andre anvendte apparater i betragtning.

Slut maskinen til en jordforbindelse.

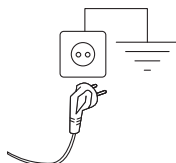


fig.X02933

Strømforsyningskablet skal være let tilgængeligt efter installation af maskinen.

Kontakt vores autoriserede servicecenter for elektrisk arbejde, der er nødvendigt for at installere dette apparat.

Producenten fralægger sig ethvert ansvar for skader, der skyldes manglende overholdelse af disse sikkerhedsregler.

## 16 Oplysninger om bortskaffelse

### 16.1 Bortskaffelse af apparatet når det er udtjent

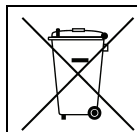
Før maskinen bortskaffes, anbefales det, at man nøje undersøger dens fysiske tilstand, og vurderer om der er dele af strukturen, der eventuelt ville blive udsat for brud under skrotningen.

Maskinens dele skal bortskaffes på forskellig vis i henhold til deres forskellige beskaffenhed (f.eks.: metaller, olier, fedtstoffer, plast, gummi osv.).

Den nationale lovgivning varierer fra land til land, og man bør derfor sørge for at overholde de anvisninger, der er givet af lovgivningen og myndighederne i det land, hvor apparatet bortskaffes.

Generelt skal apparatet indleveres til et specielt indsamlingssted for genindvinding/skrotning.

Afmonter apparatet, og sorter komponenterne i henhold til det materiale, de er fremstillet af. Vær opmærksom på, at kompressoren indeholder smøreolie og kølemiddel, der kan indsamles og genbruges. Vær endvidere opmærksom på, at apparatets og varmepumpens komponenter er specialaffald, der kan høre ind under bymæssigt affald.



Symbolet på produktet angiver, at produktet ikke må bortskaffes sammen med husholdningsaffaldet, men skal skrottes korrekt for at hjælpe med til at forhindre potentielle, negative konsekvenser for miljøet og folkesundheden. For yderligere oplysninger om genbrug af dette produkt bedes man kontakte sælgeren eller forhandleren af produktet, kundeservice eller det lokale renovationselskab.




#### Bemærk:

I forbindelse med skrotning af maskinen skal alle mærkninger, denne håndbog samt al anden dokumentation vedrørende apparatet destrueres.

### 16.2 Bortskaffelse af emballage

Bortskaffelse af emballagen skal ske i overensstemmelse med gældende, national lovgivning. Alle de anvendte emballagematerialer er miljøvenlige.

De kan opbevares sikkert, genbruges eller forbrændt i et egnet affaldsforbrændingsanlæg. Genbrugsplast er mærket som følgende eksempler.

 <b>PE</b>	Polyætylen: <ul style="list-style-type: none"> <li>• Emballagens udvendige film</li> <li>• Posen med brugervejledningen</li> </ul>
 <b>PP</b>	Polypropylen: <ul style="list-style-type: none"> <li>• Stropper</li> </ul>
 <b>PS</b>	Polystyrenskum: <ul style="list-style-type: none"> <li>• Hjørnebeskyttere</li> </ul>





Electrolux Professional AB  
341 80 Ljungby, Sweden  
[www.electroluxprofessional.com](http://www.electroluxprofessional.com)